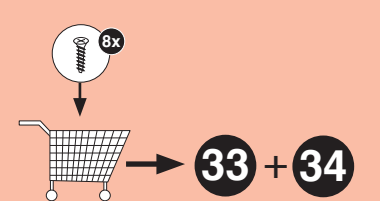
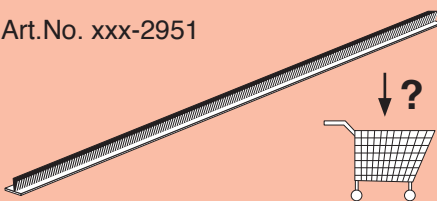
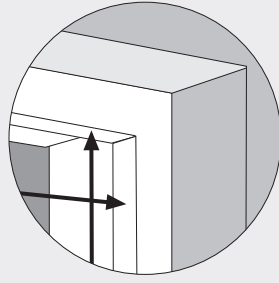
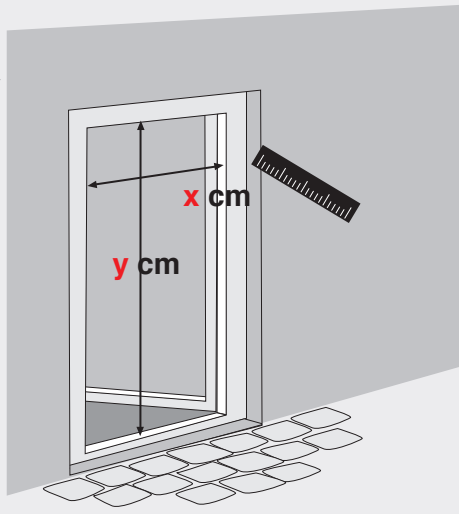


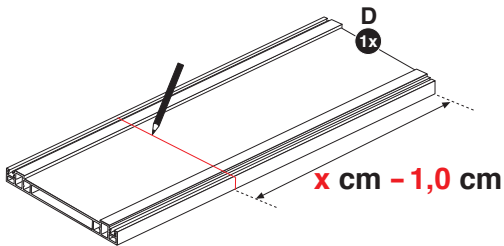
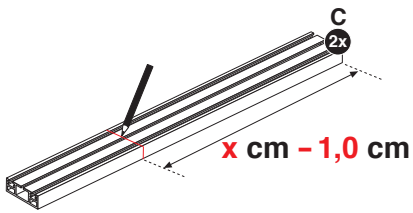
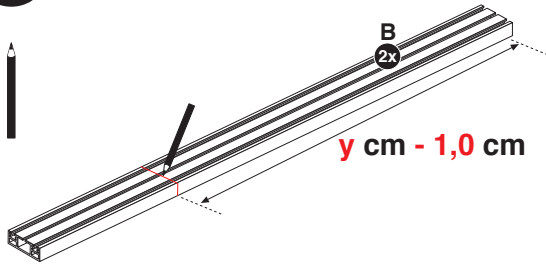
Art.No. xxx-2951



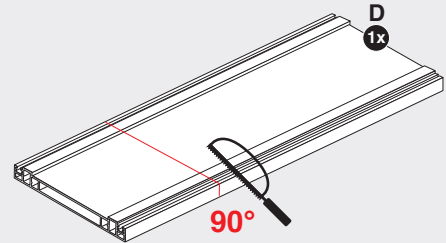
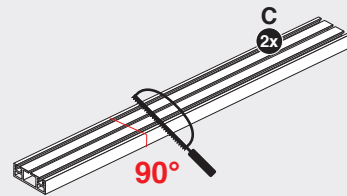
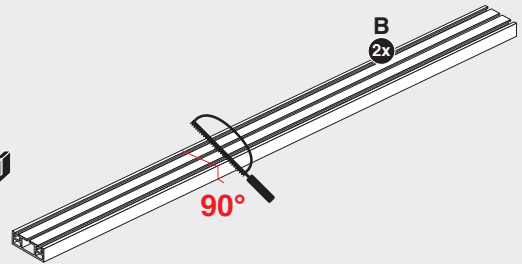
1



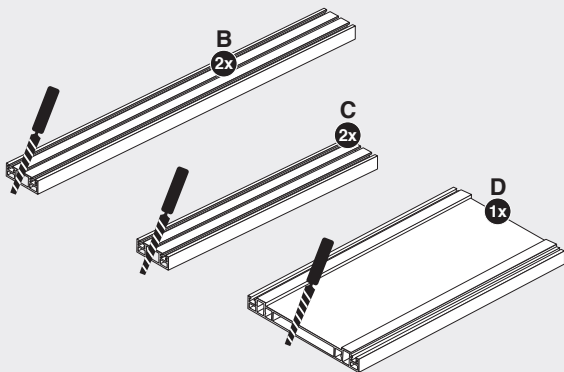
2



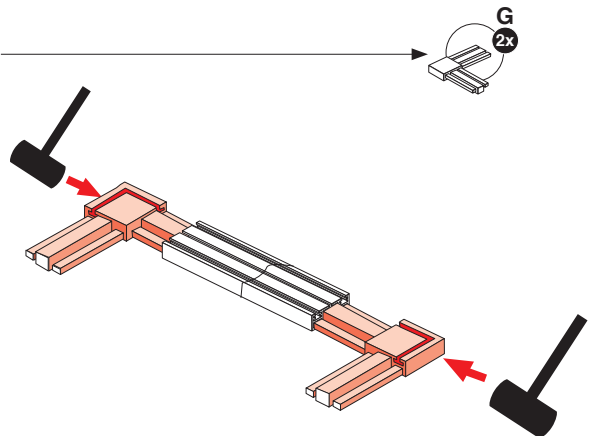
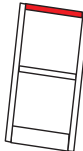
3

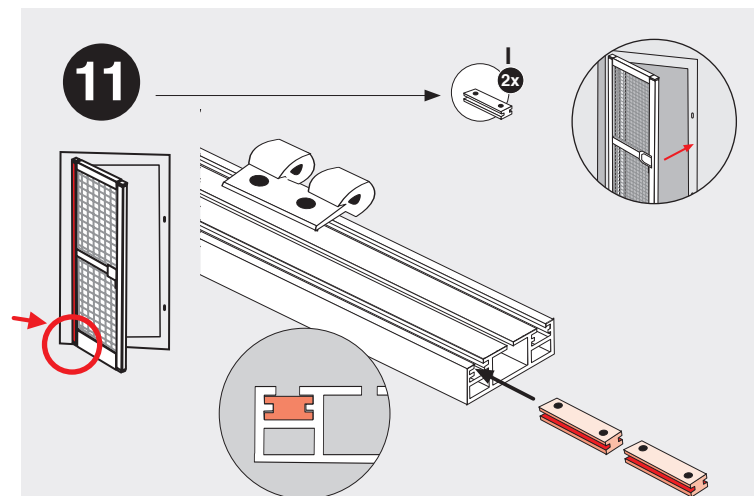
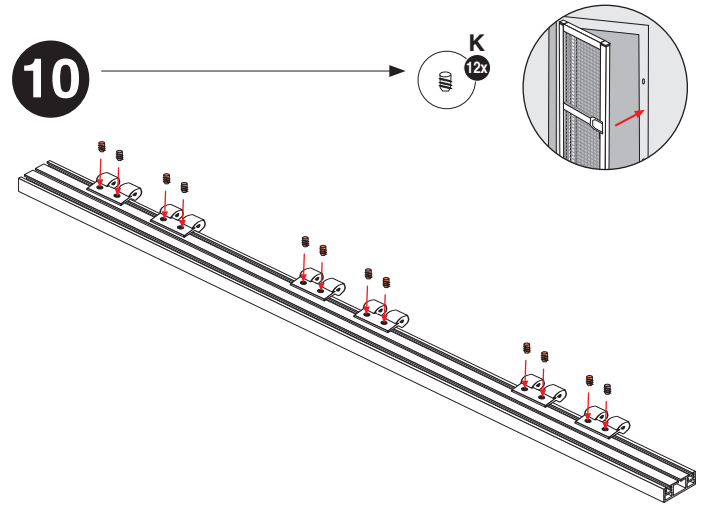
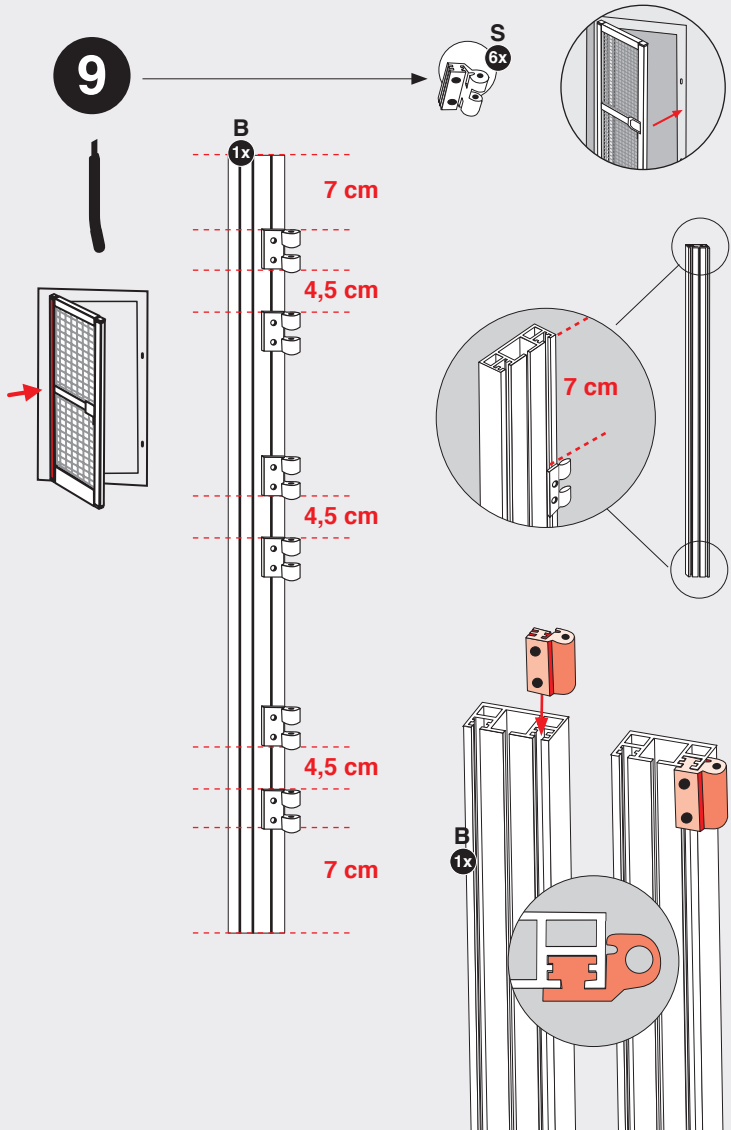
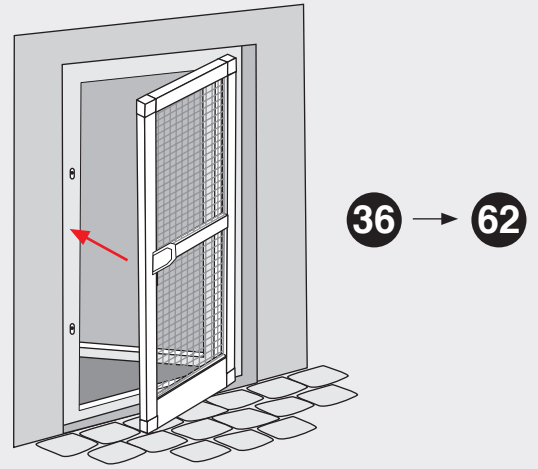
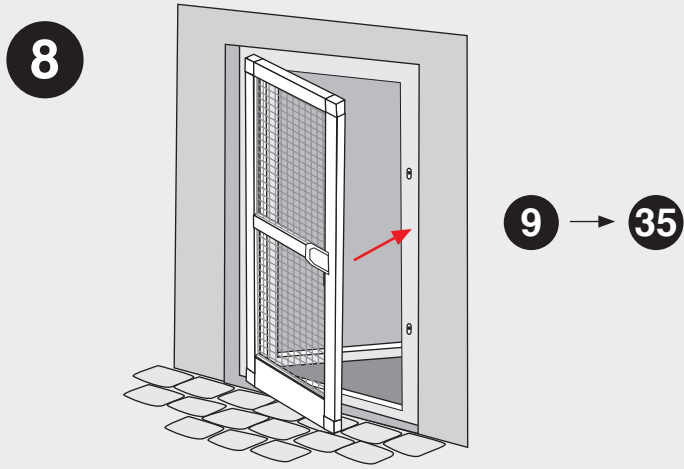
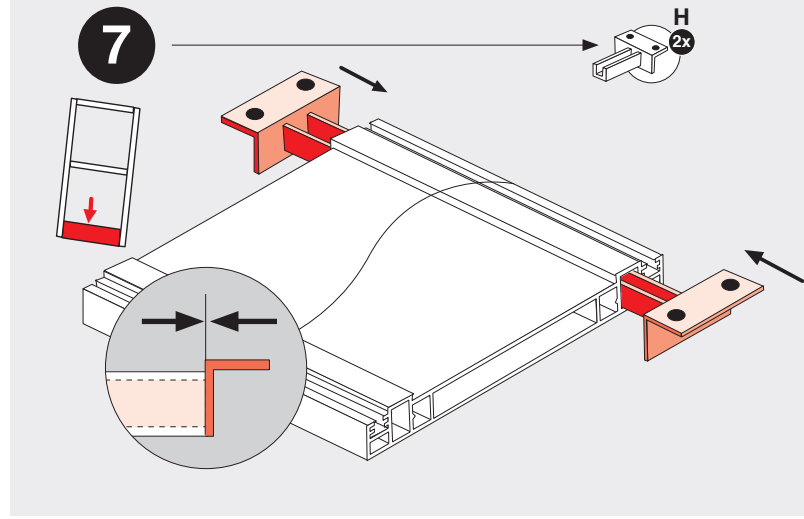
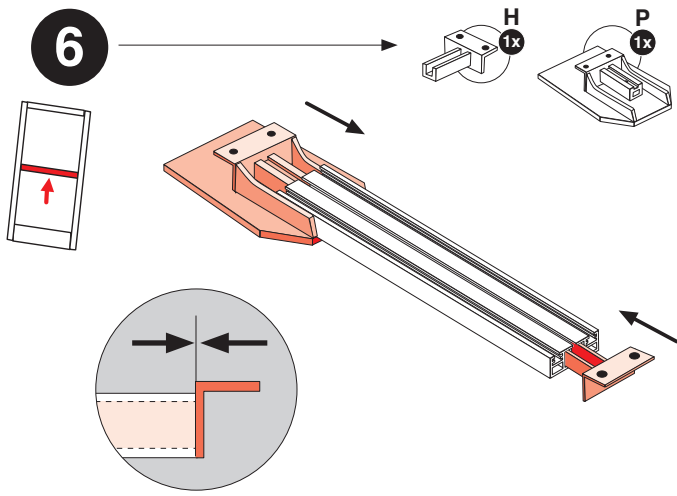


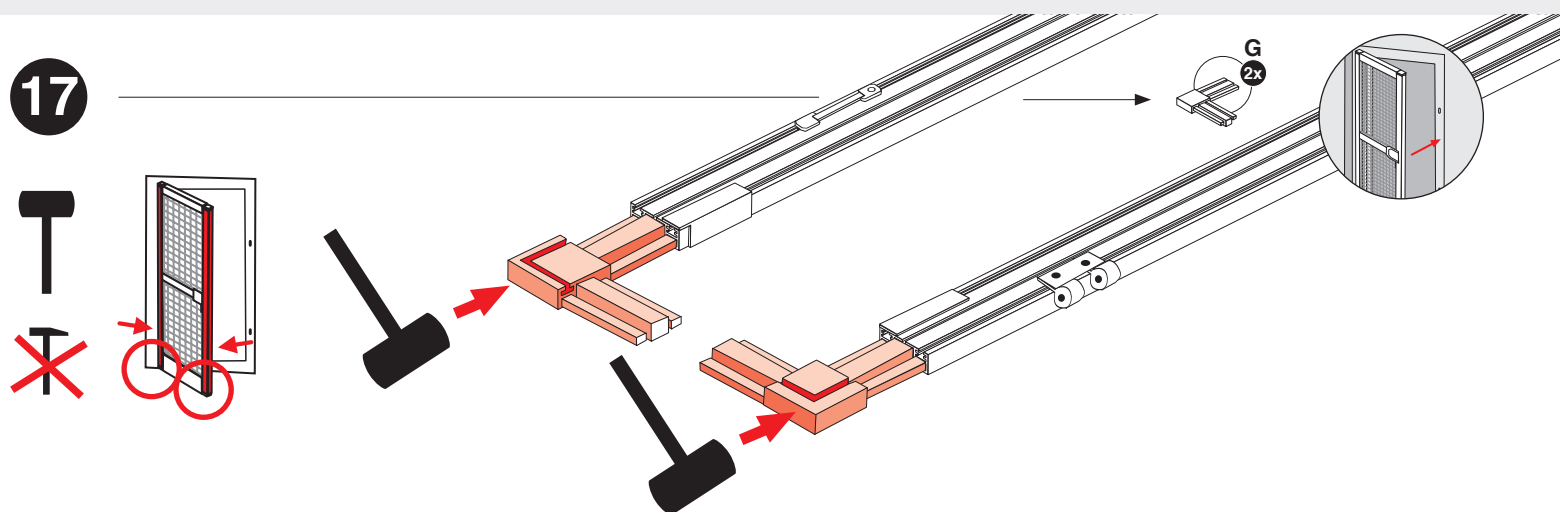
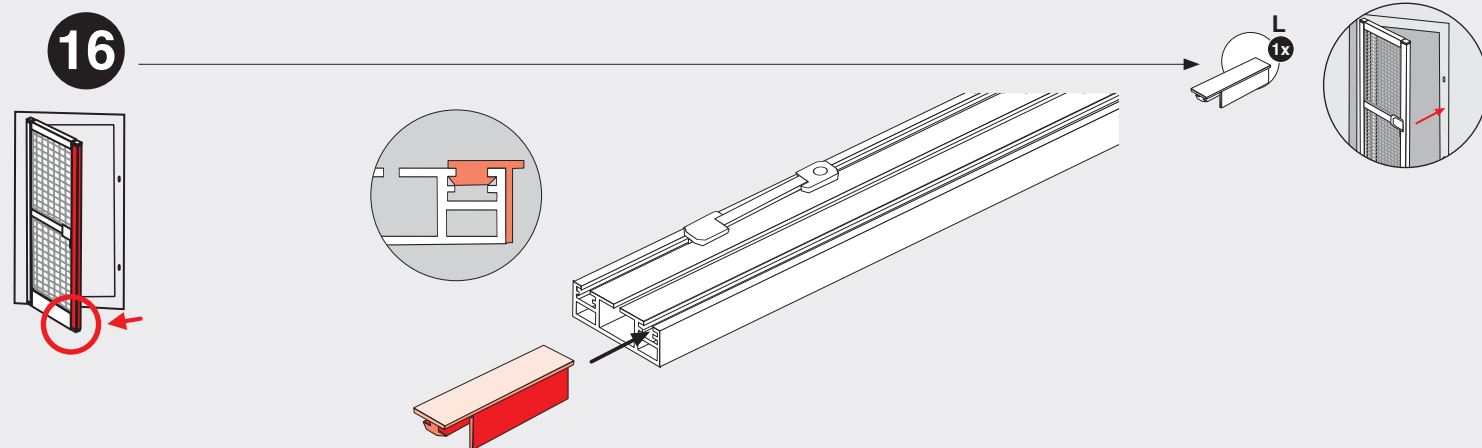
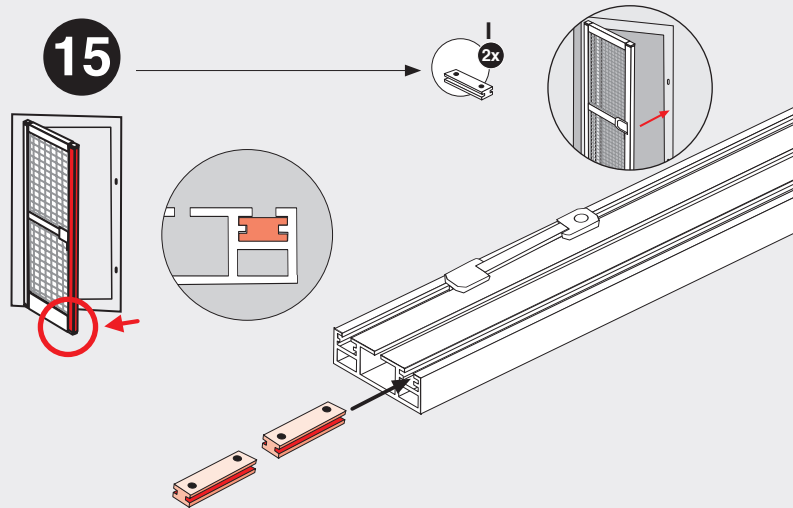
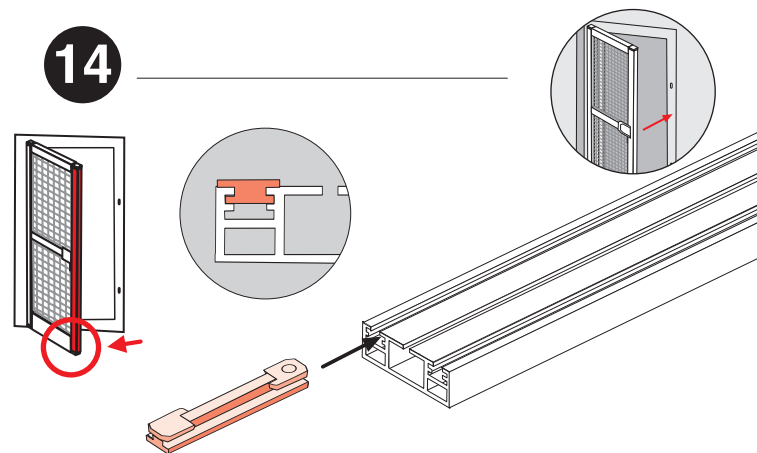
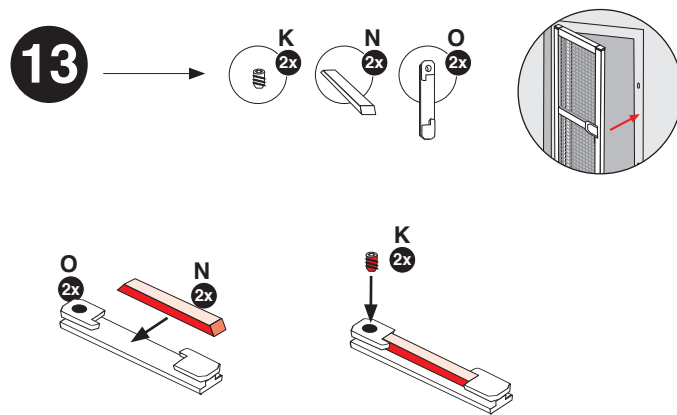
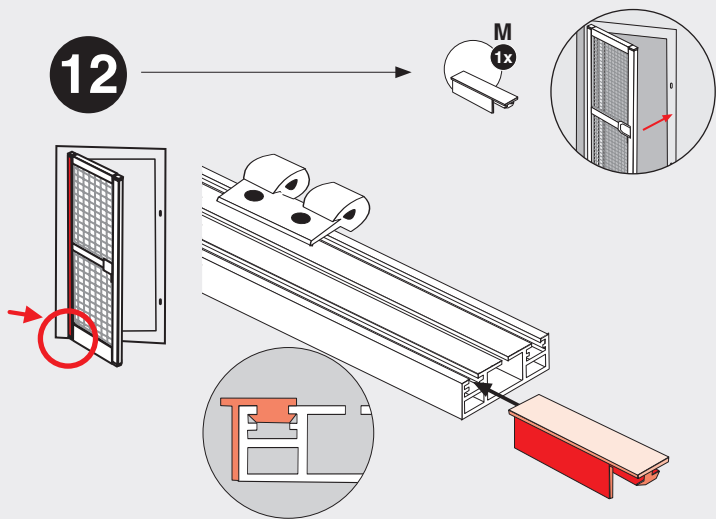
4



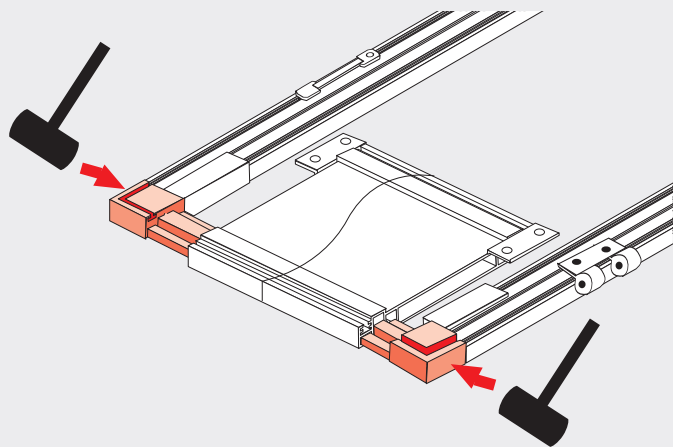
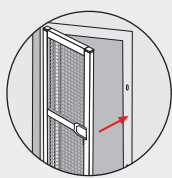
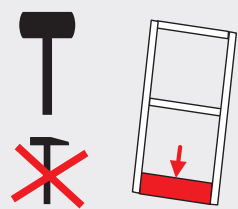
5



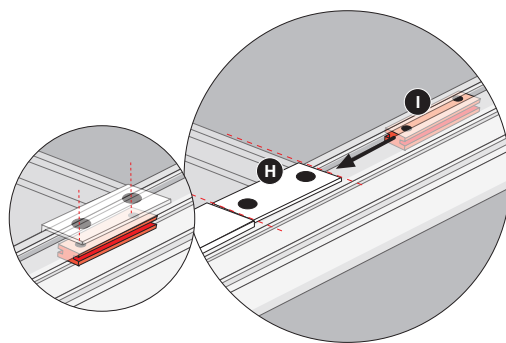
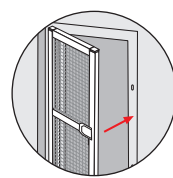
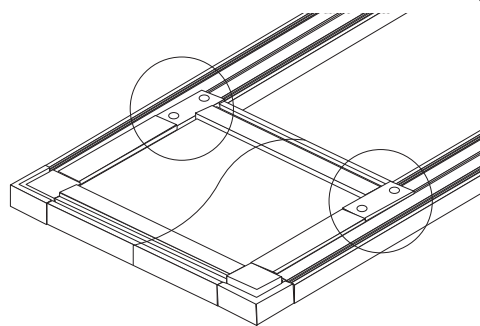




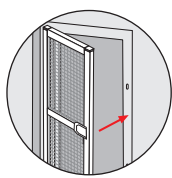
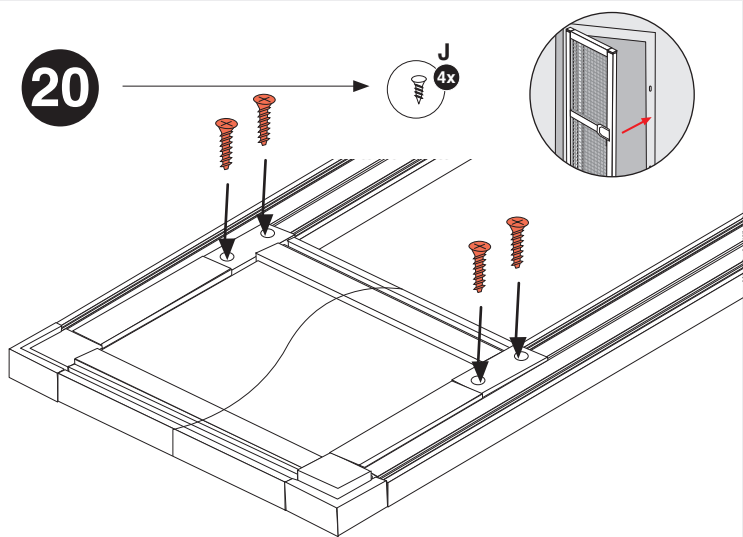
18



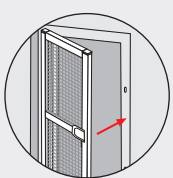
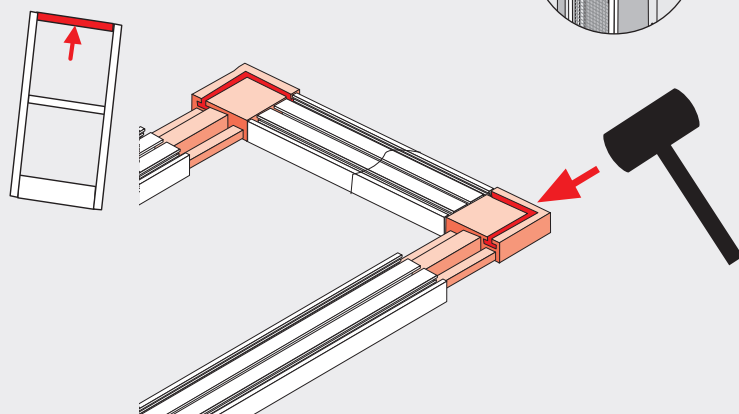
19



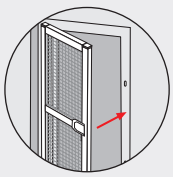
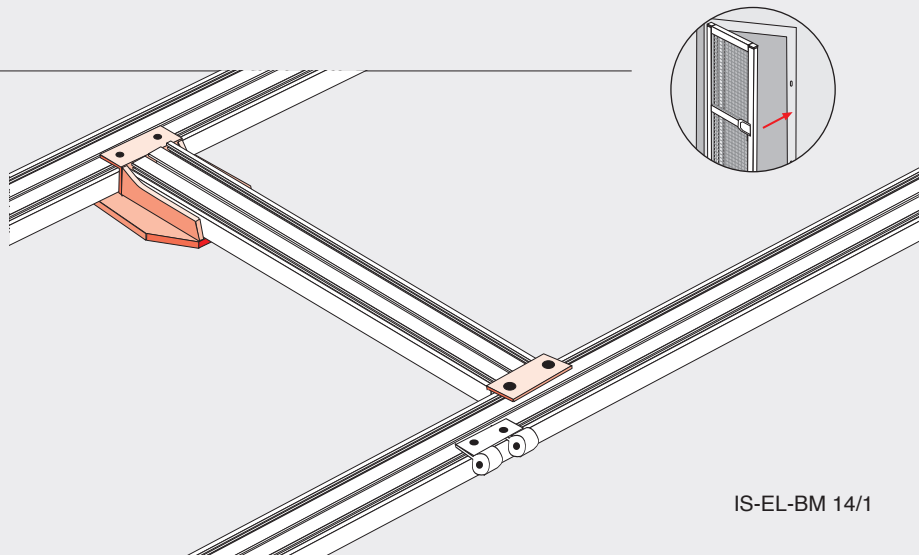
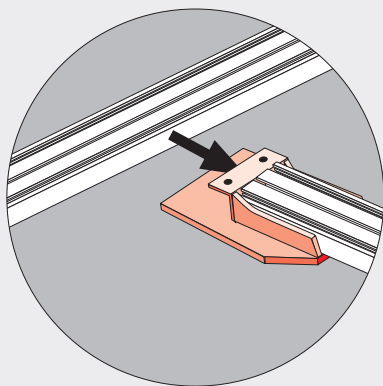
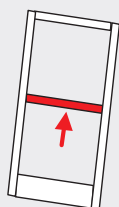
20



21

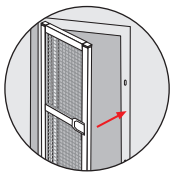
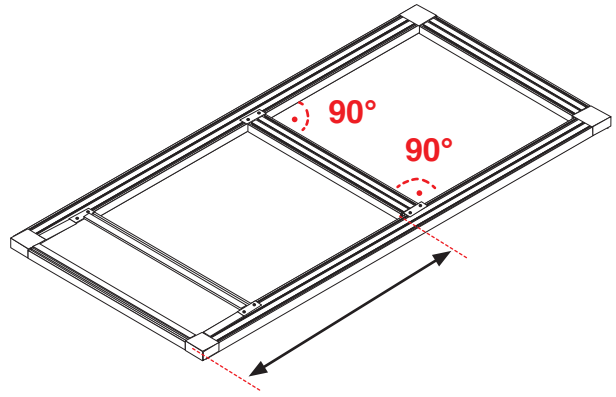
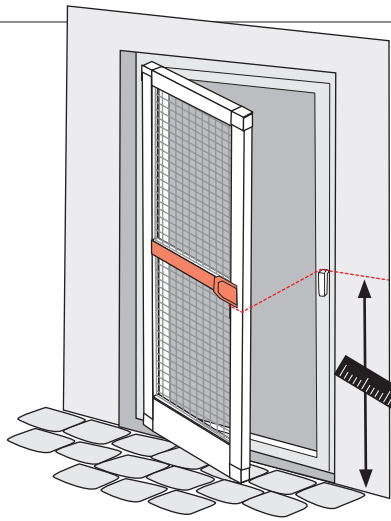


22

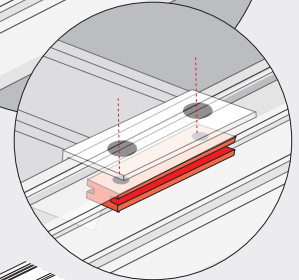
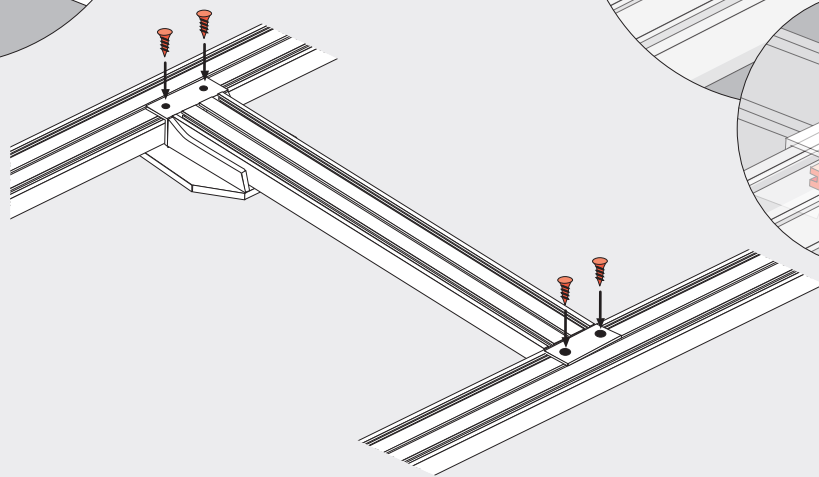
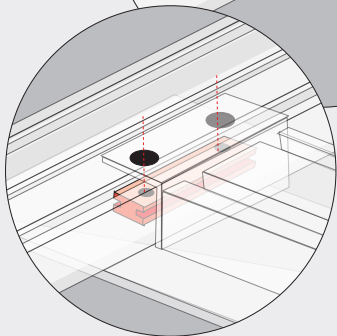
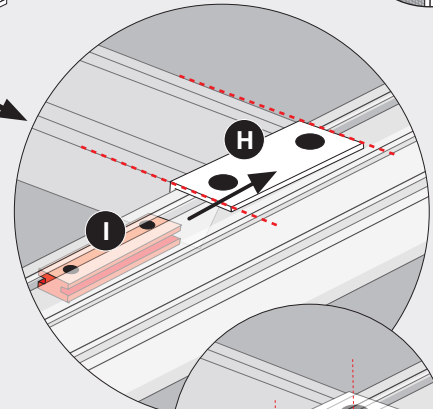
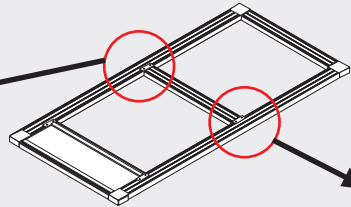
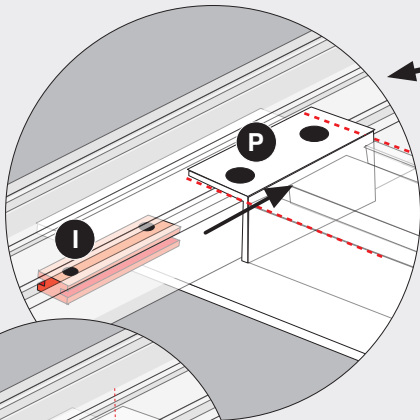
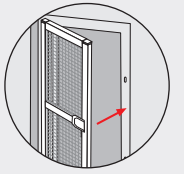




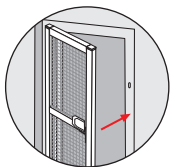
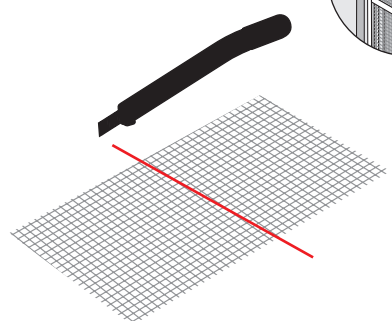
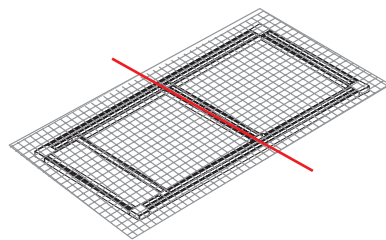
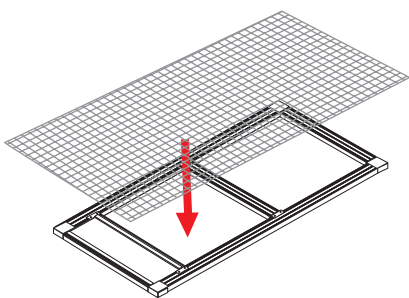
23



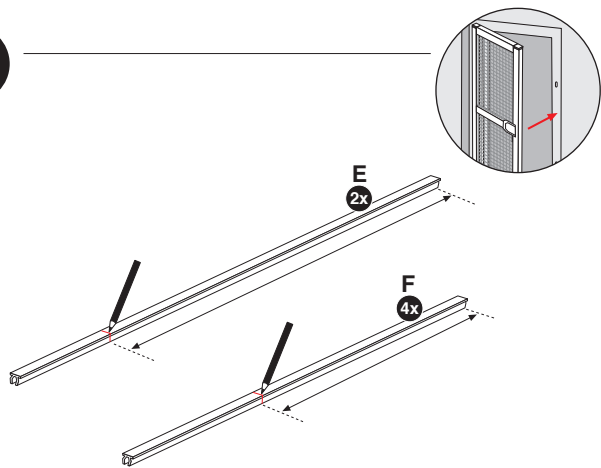
24



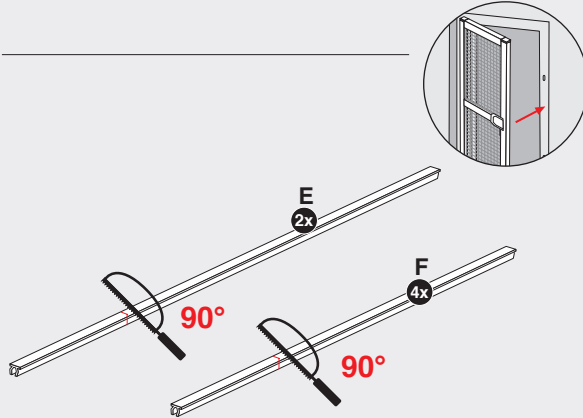
25



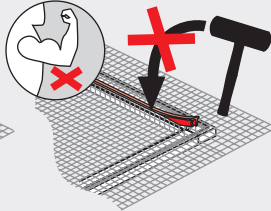
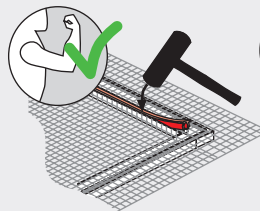
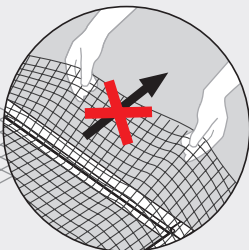
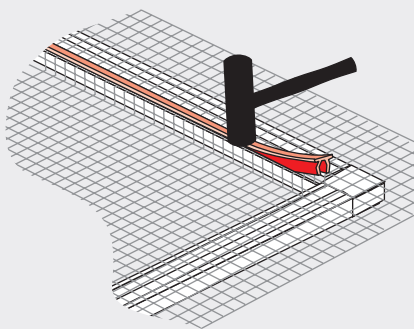
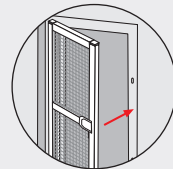
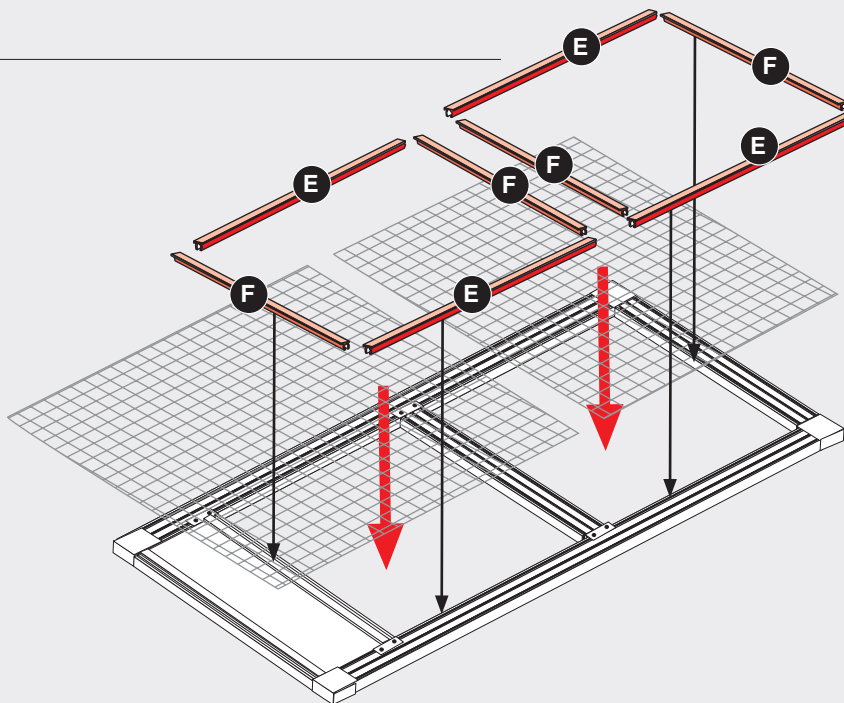
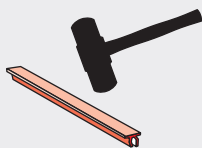
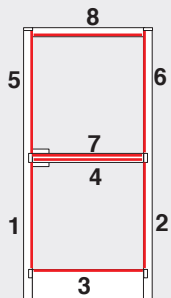
26



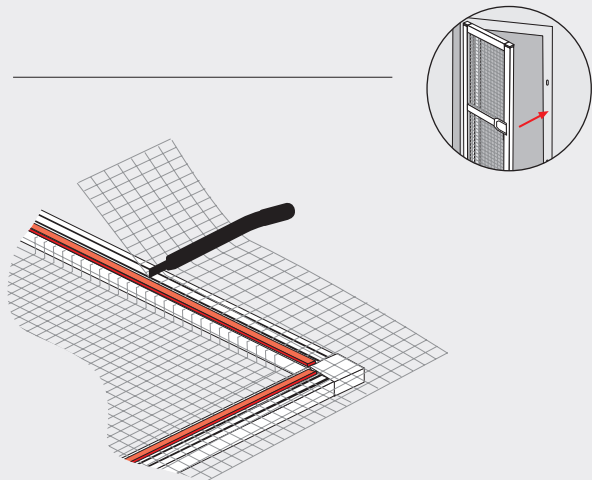
27



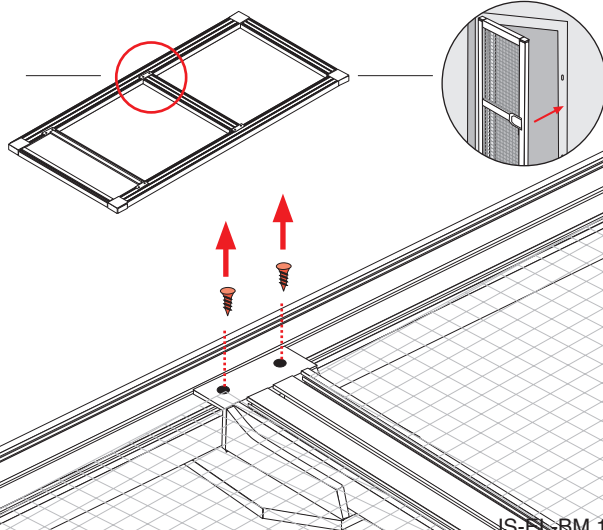
28



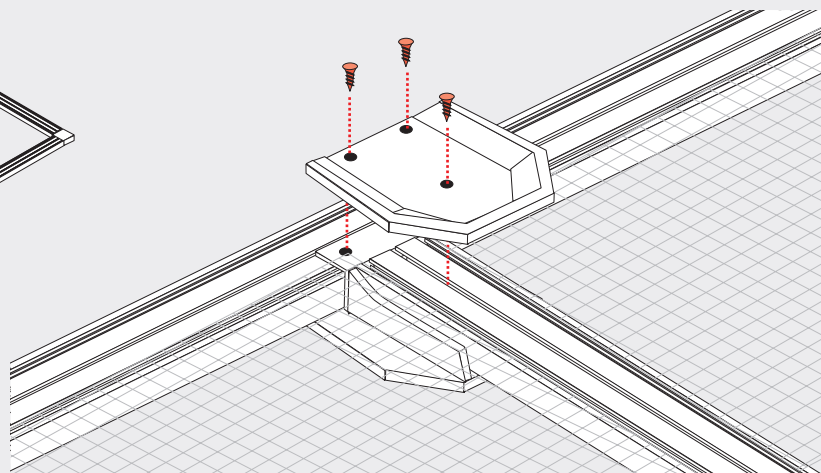
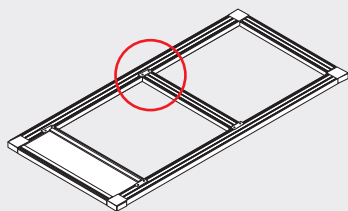
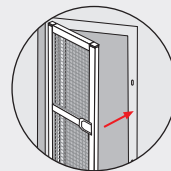
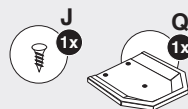
29



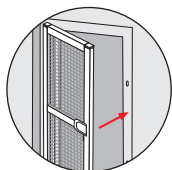
30



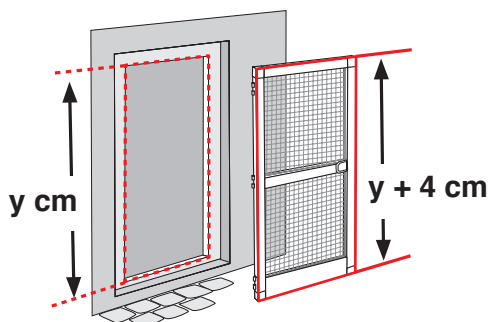
31



32



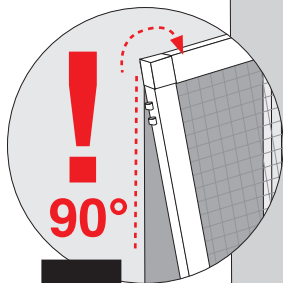
2x



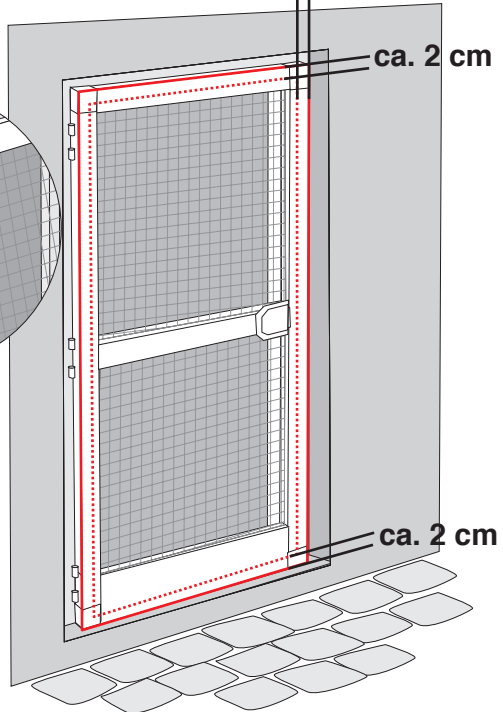
≥ 1,5 cm

ca. 2 cm

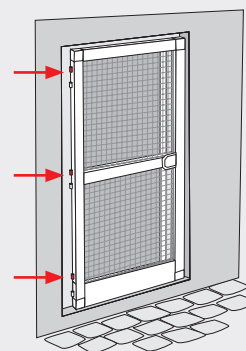
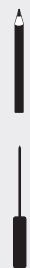
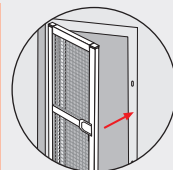
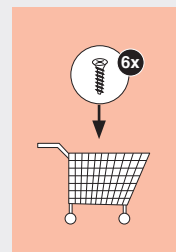
ca. 2 cm



90°

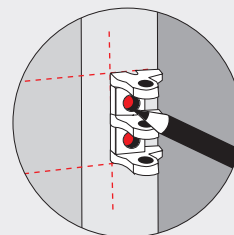
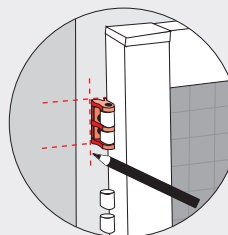


33



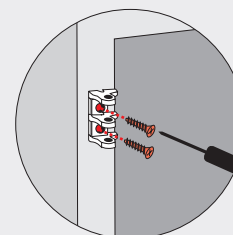
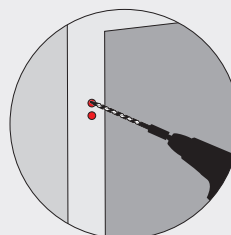
1

2



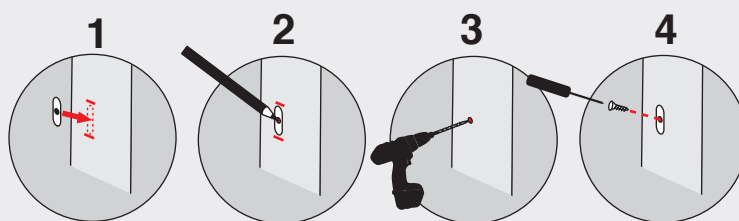
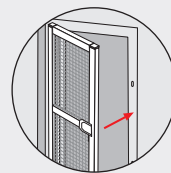
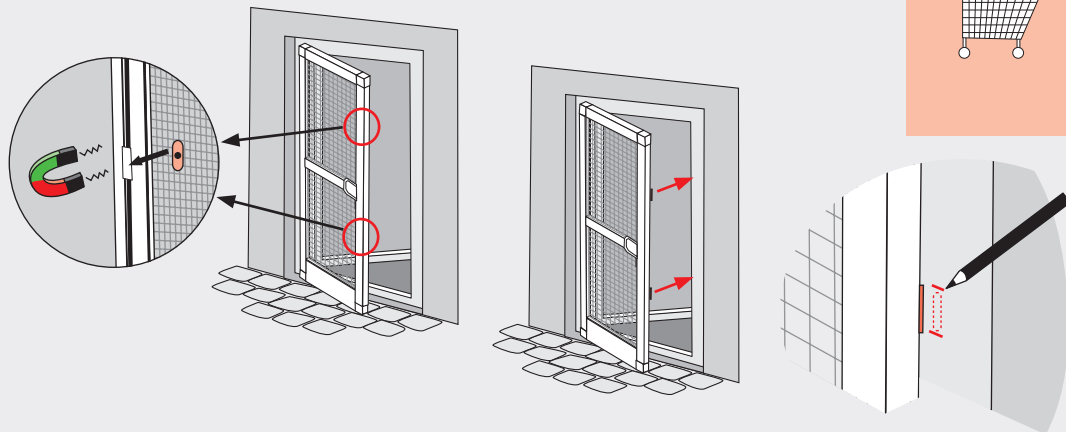
3

4

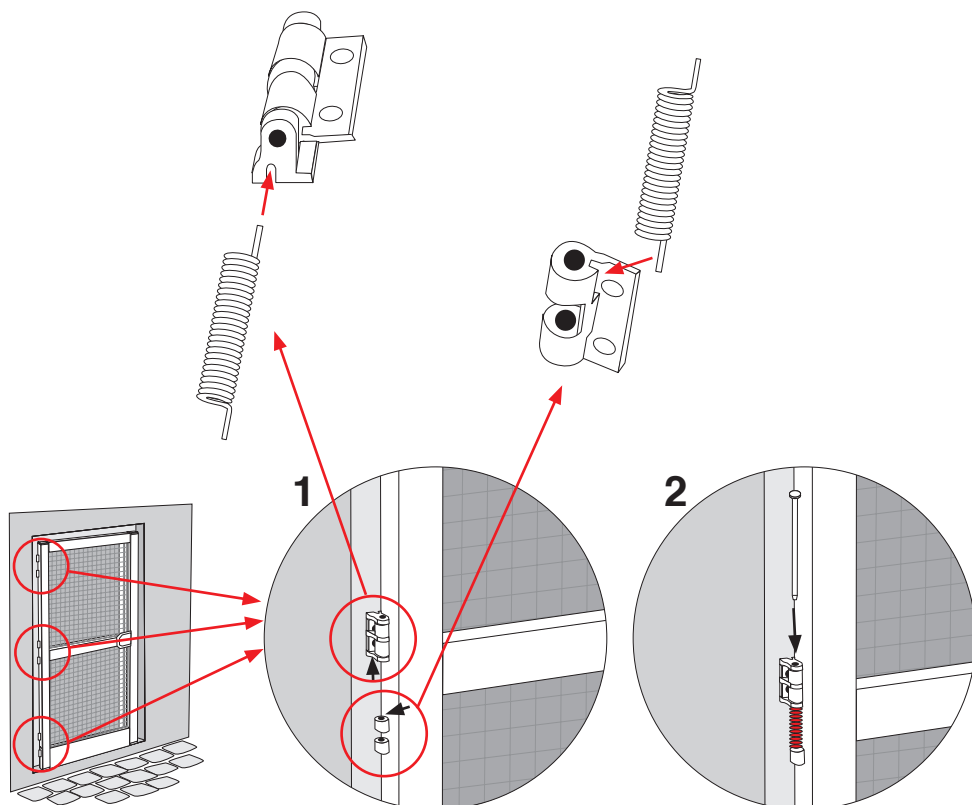
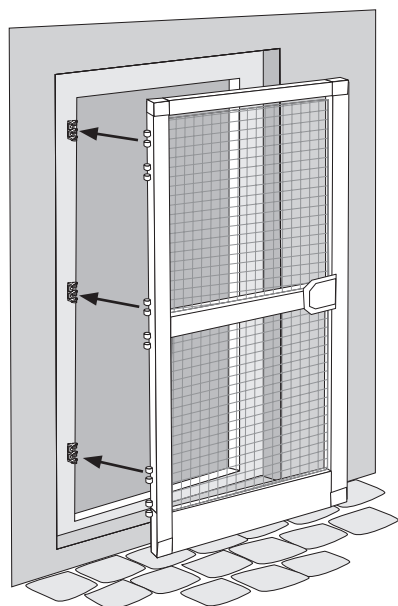
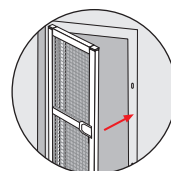
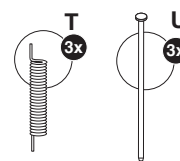


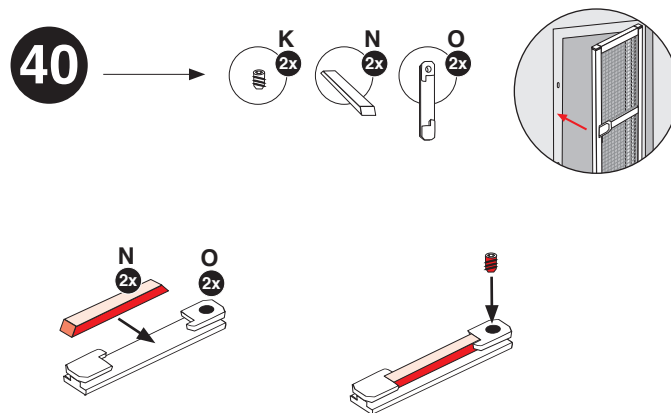
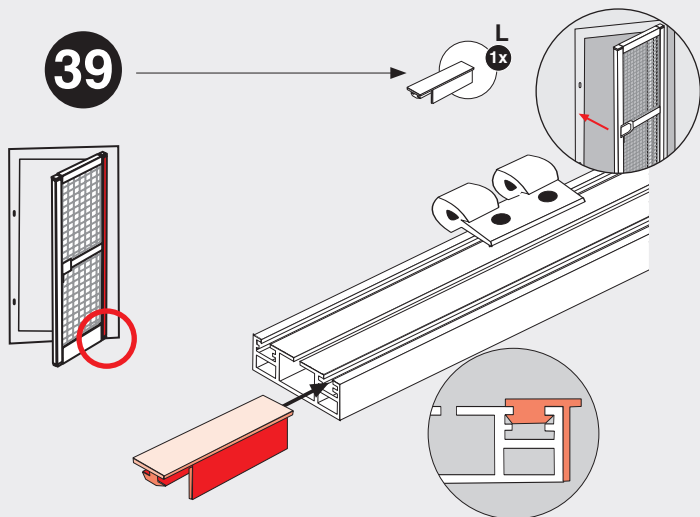
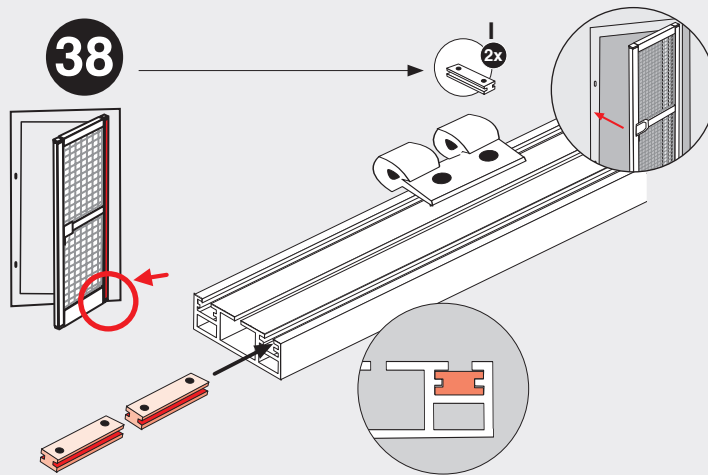
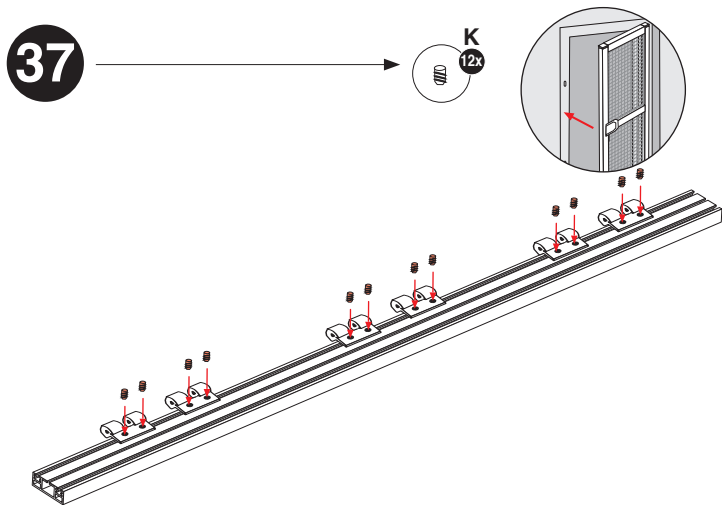
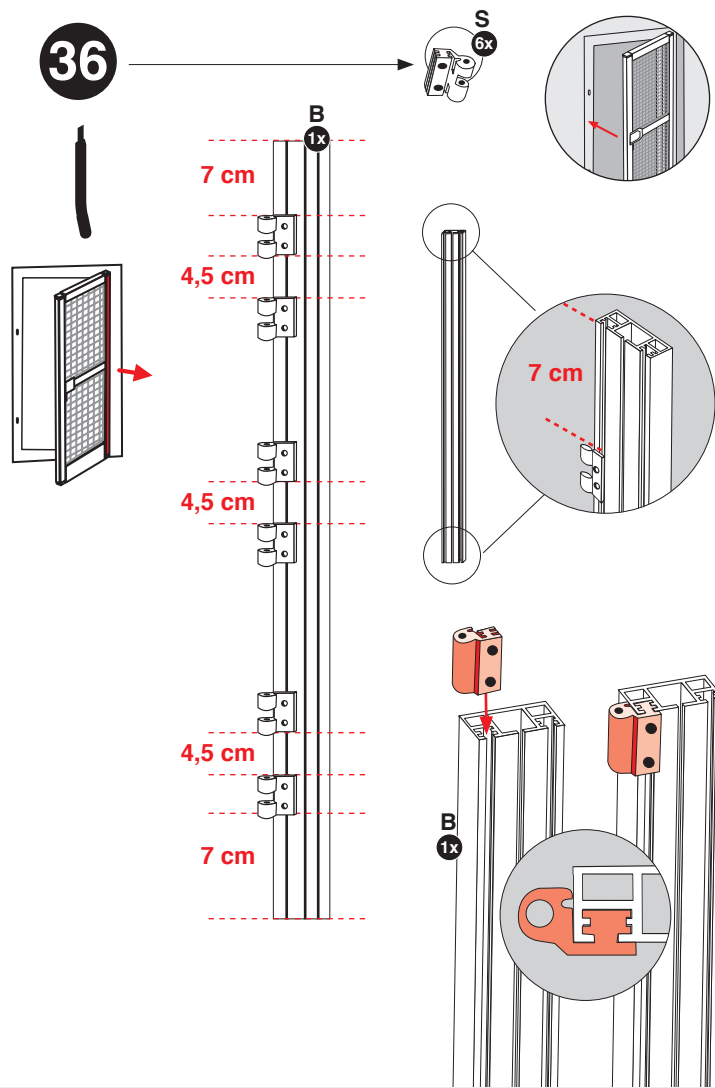
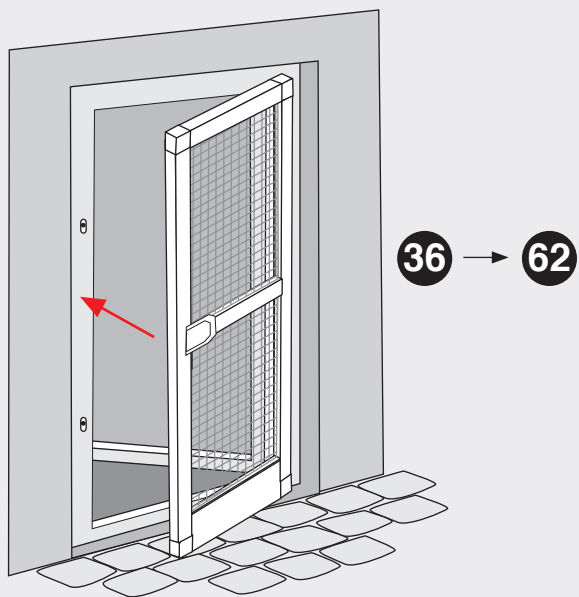


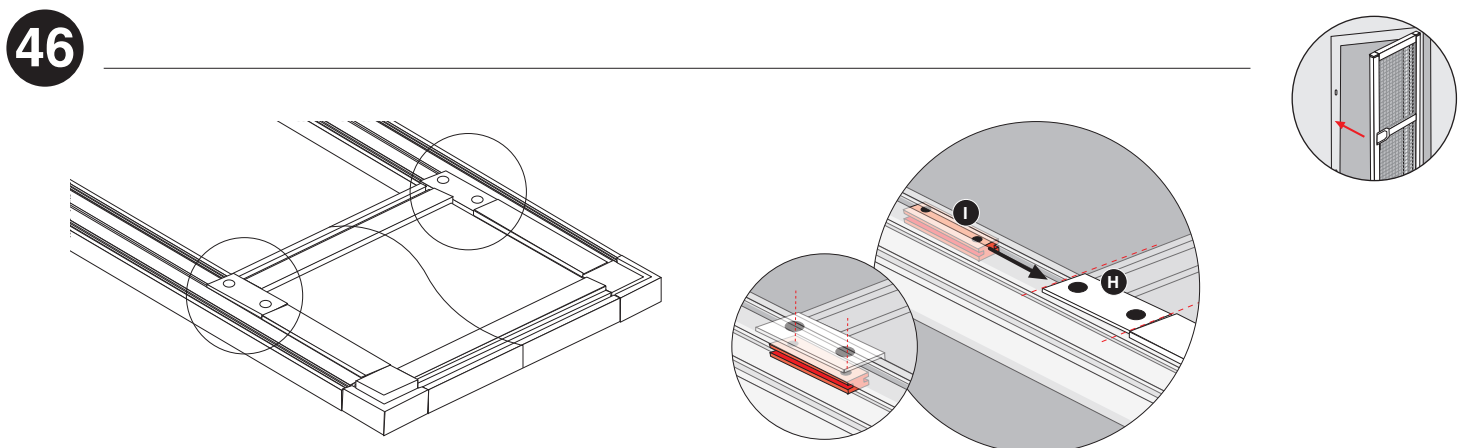
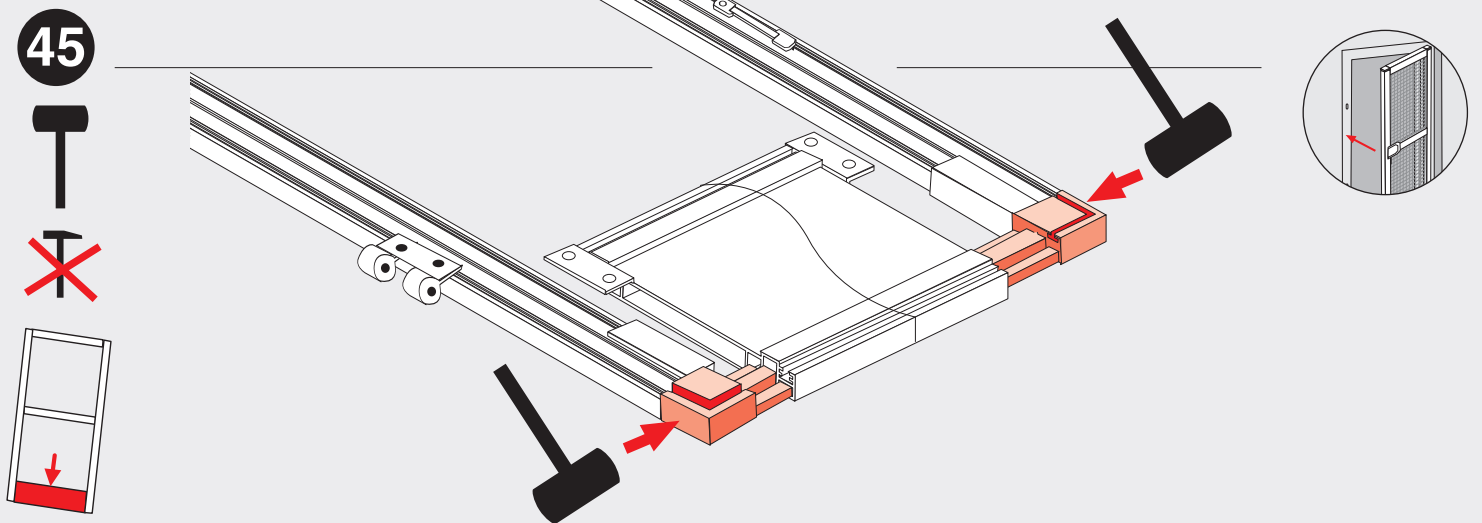
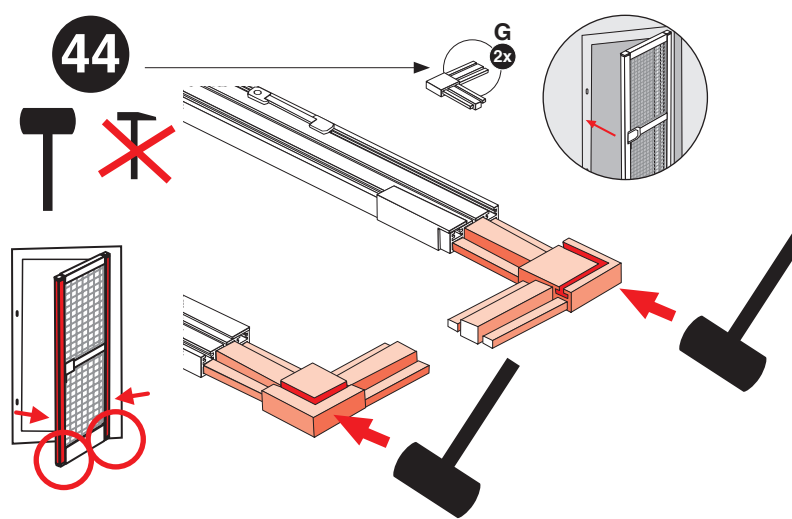
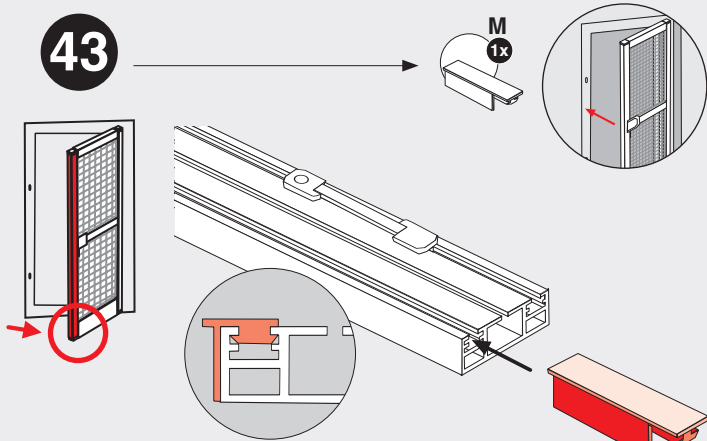
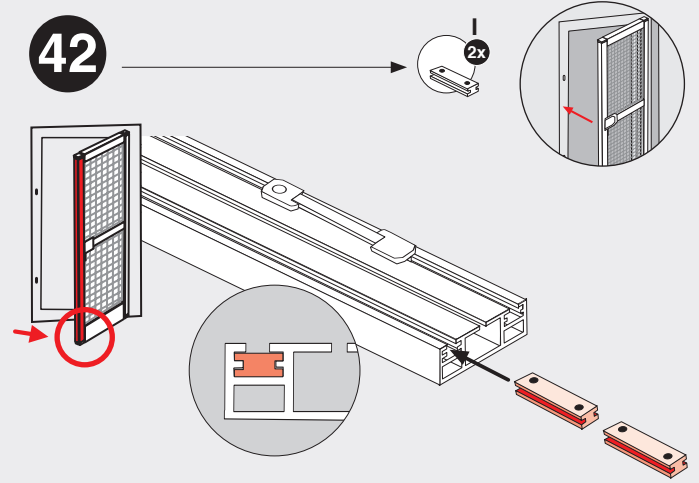
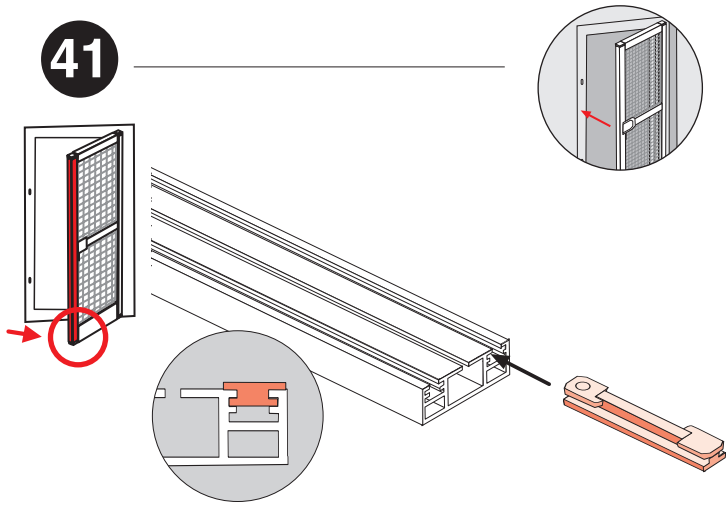
34



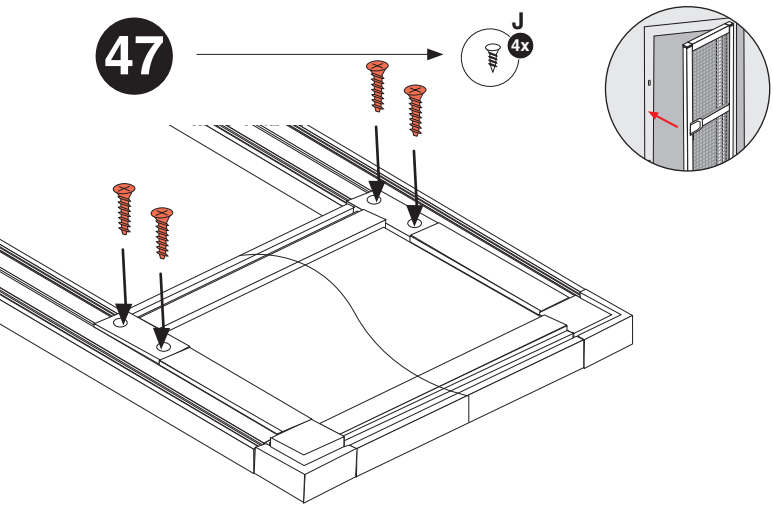
35



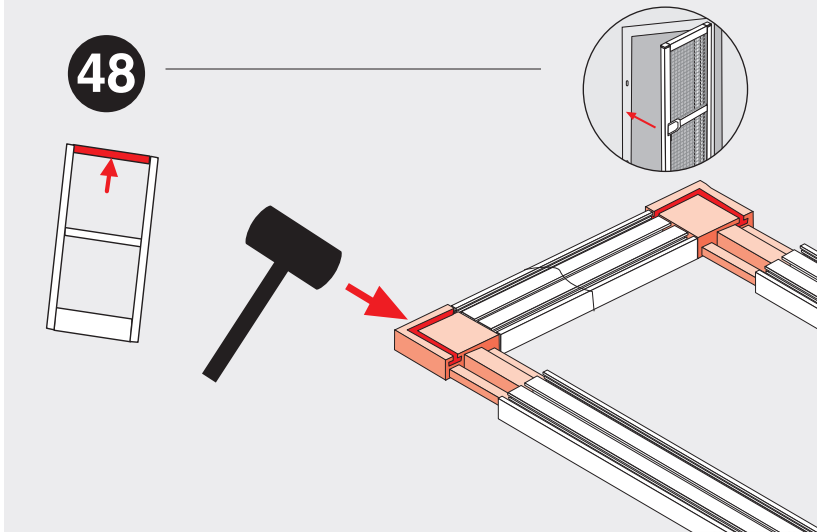




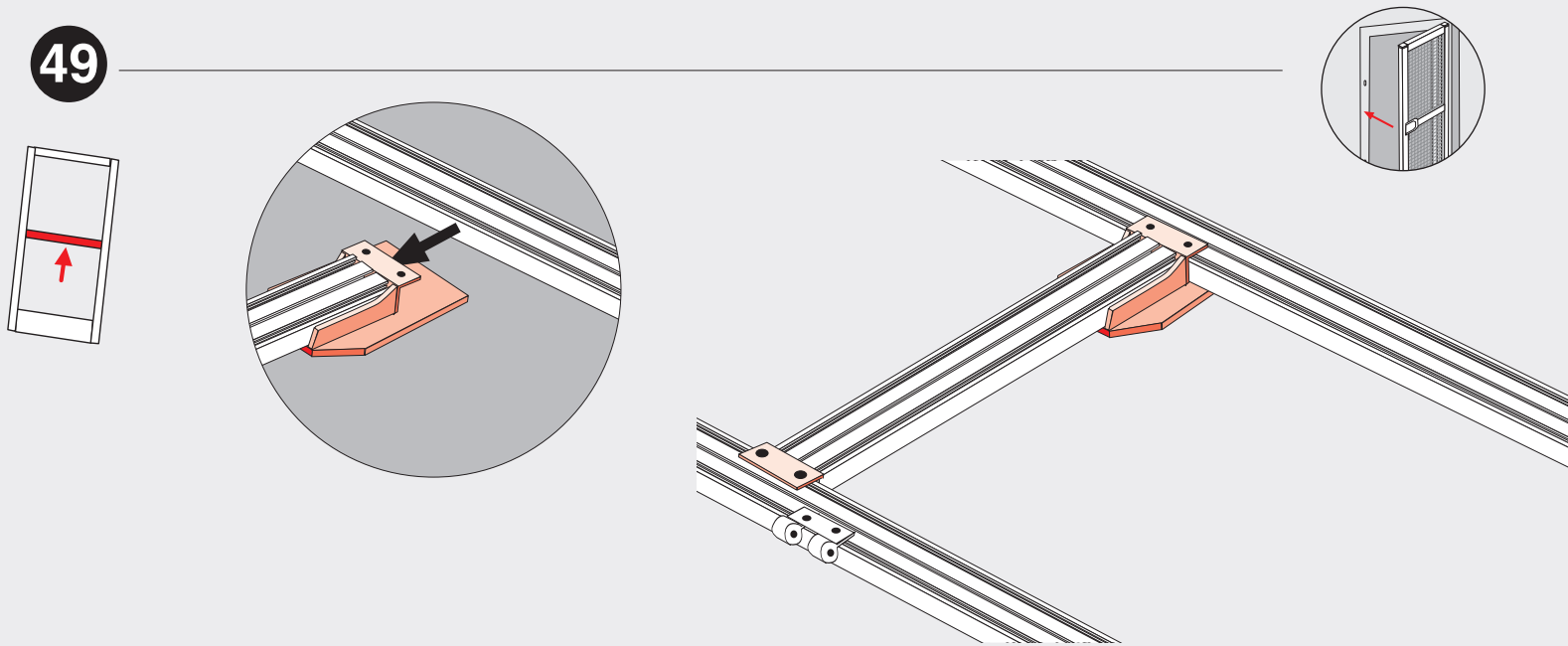
47



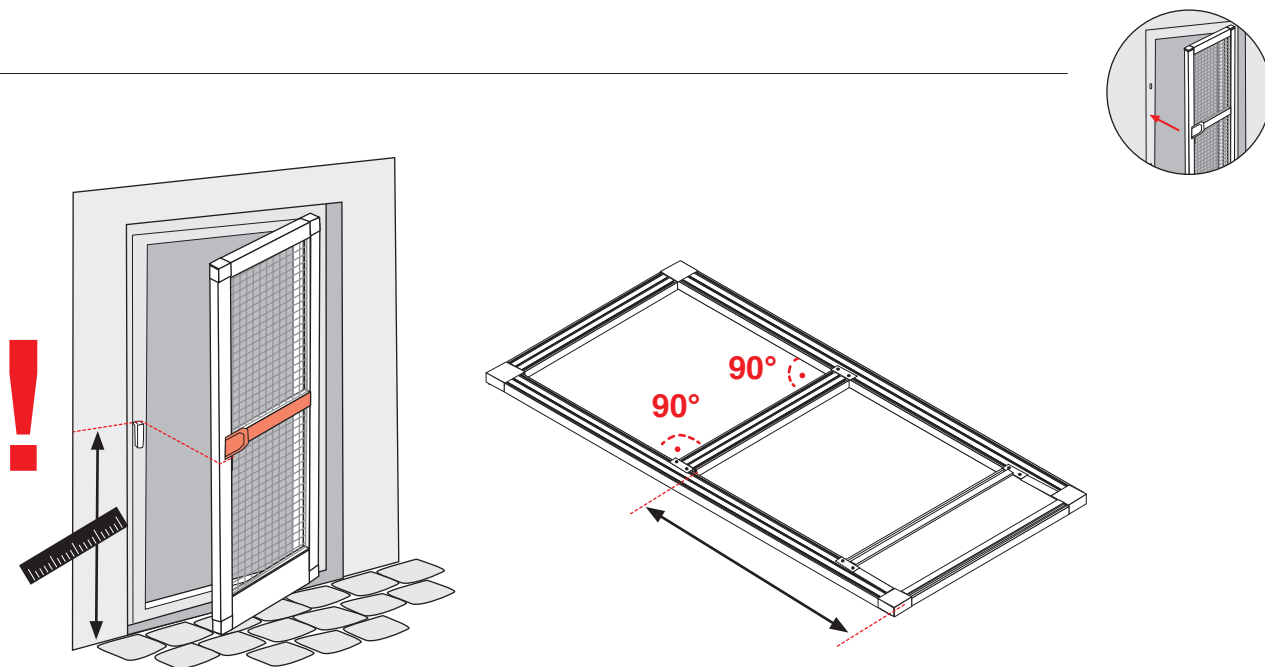
48



49

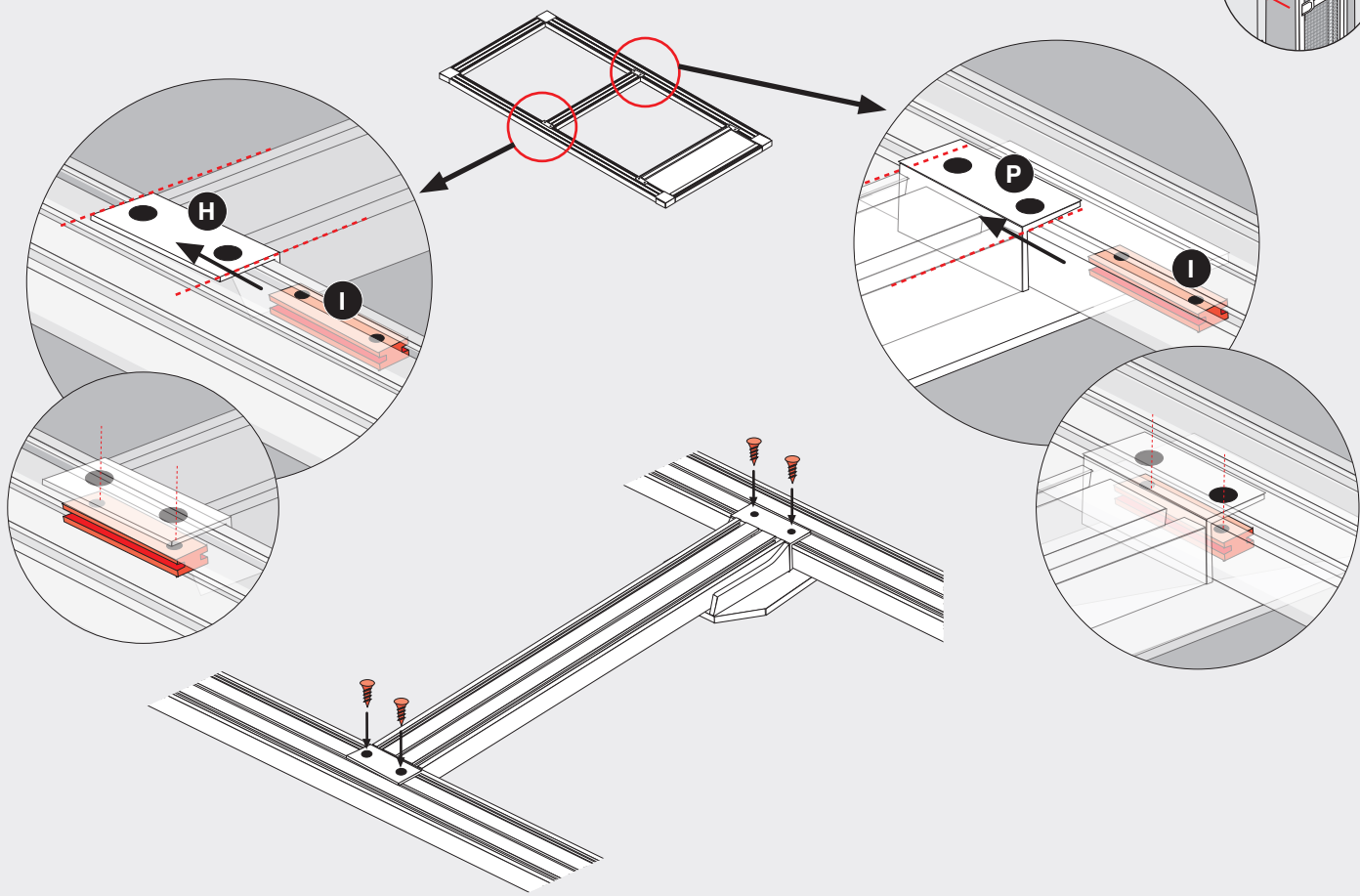
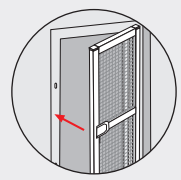


50

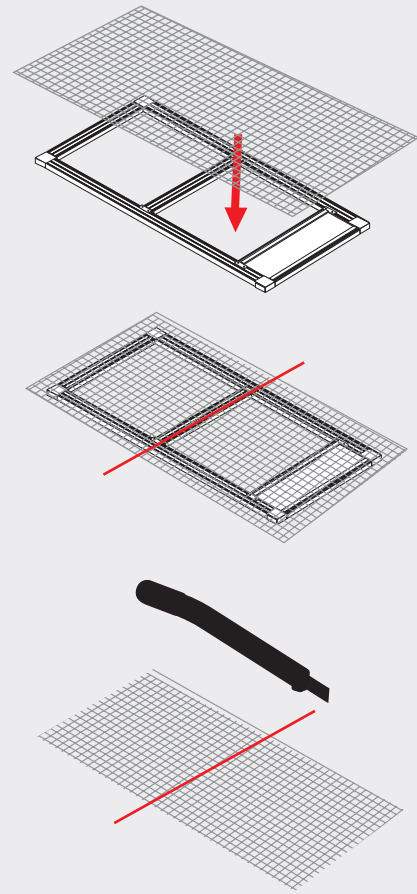
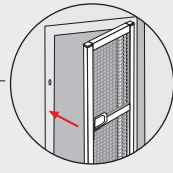




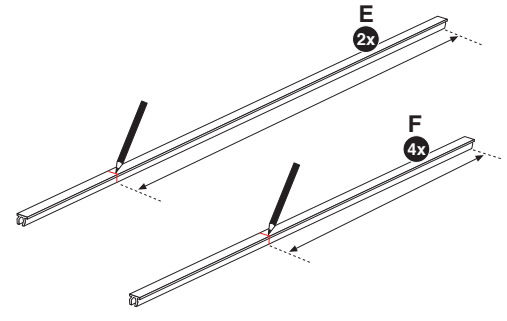
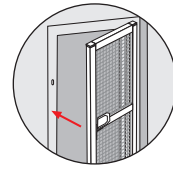
51



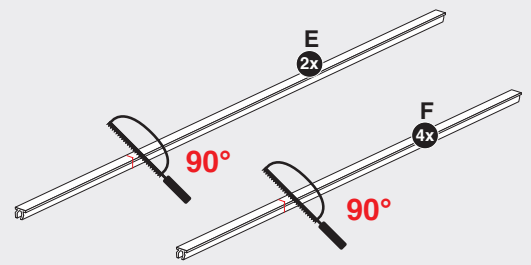
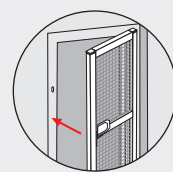
52



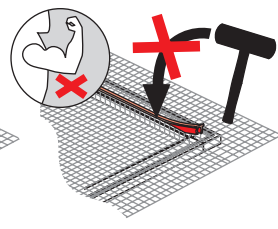
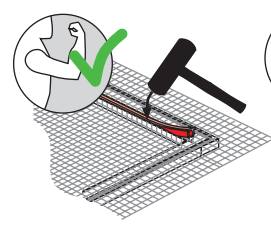
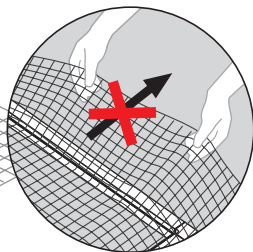
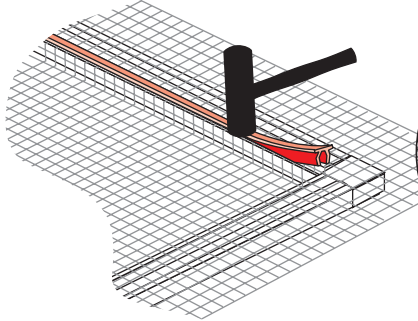
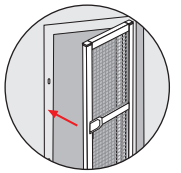
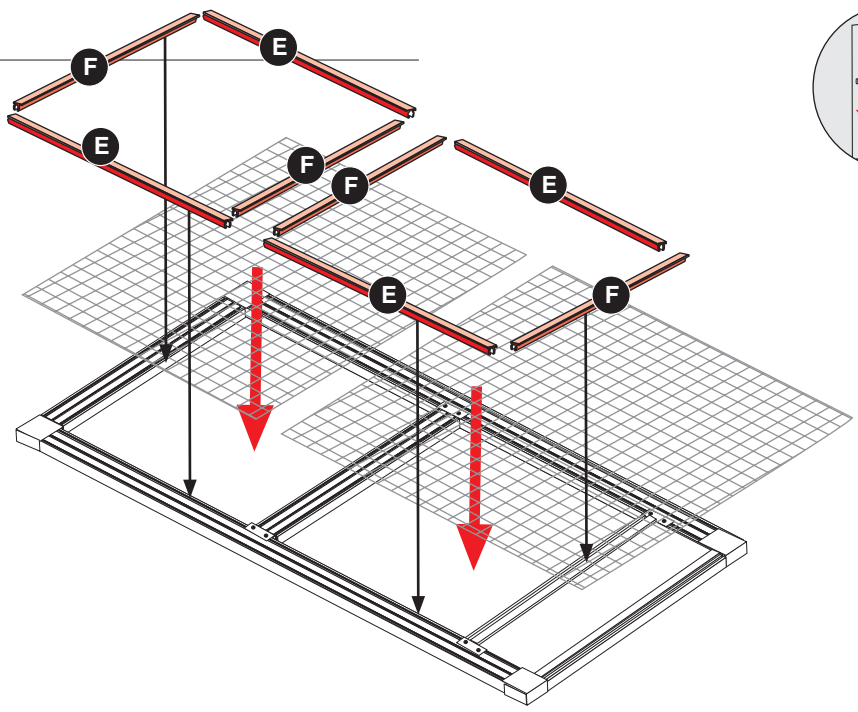
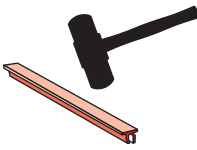
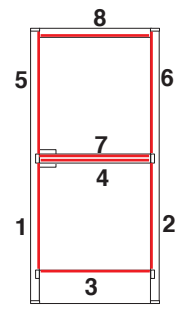
53



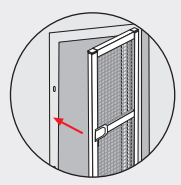
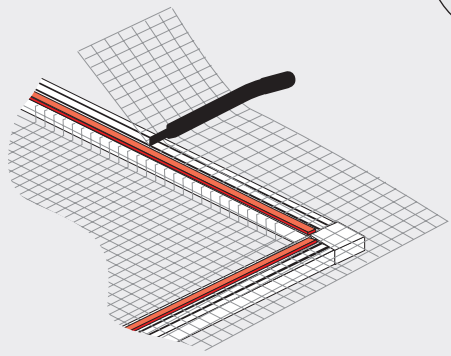
54



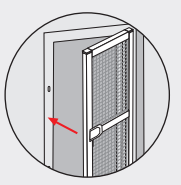
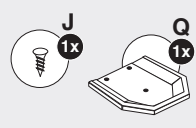
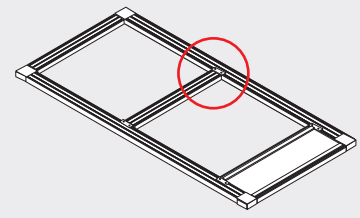
55



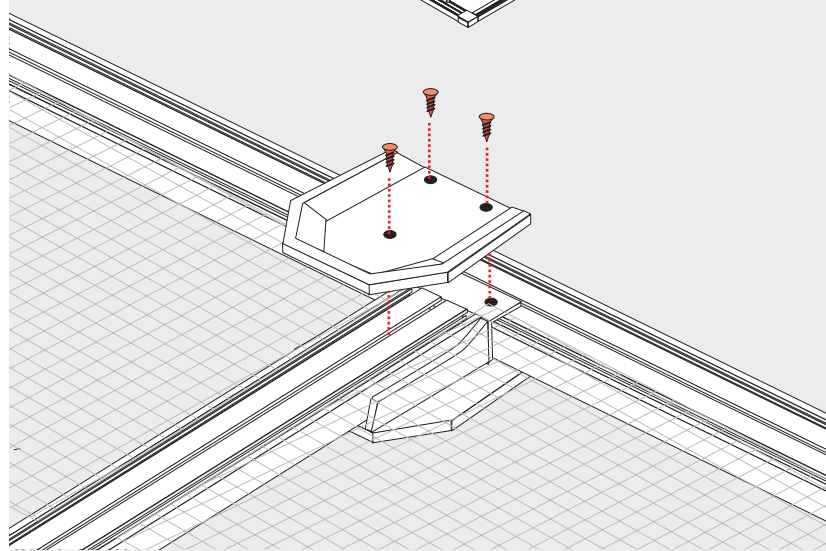
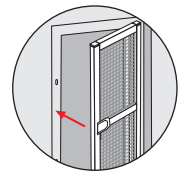
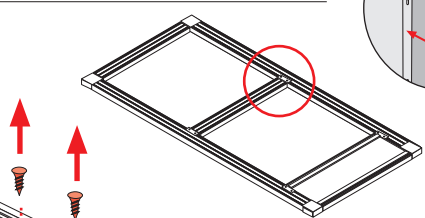
56



58



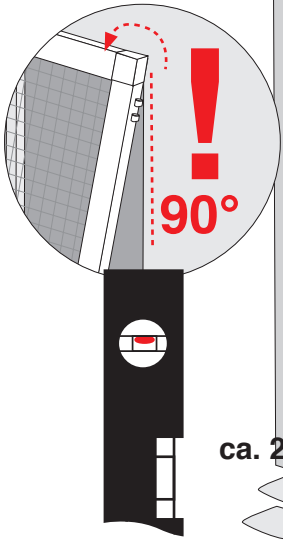
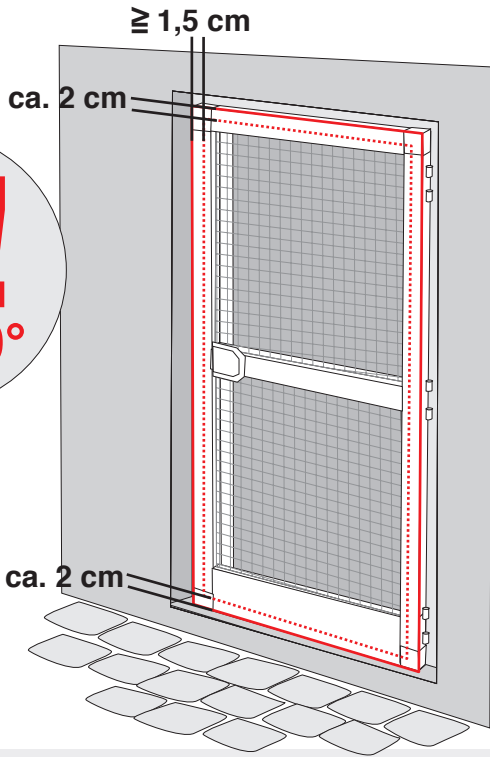
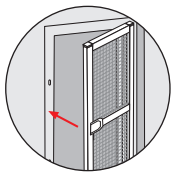
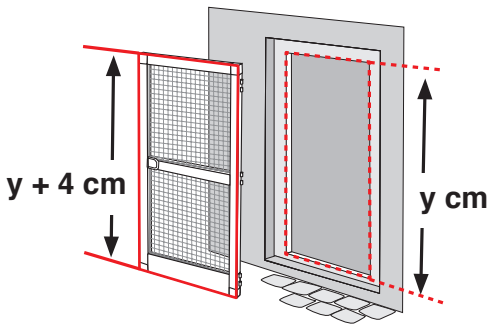
57



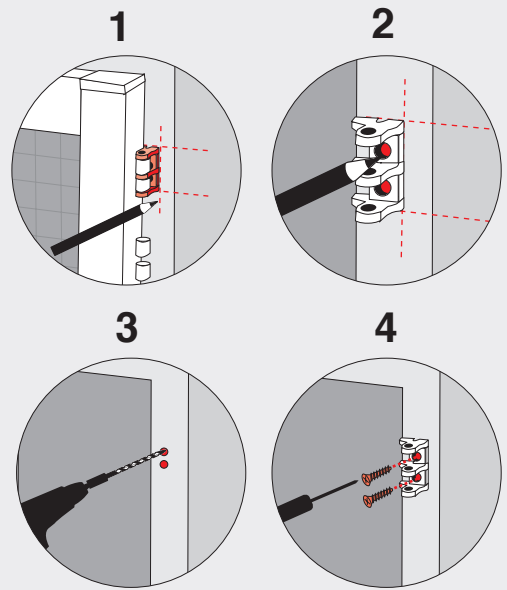
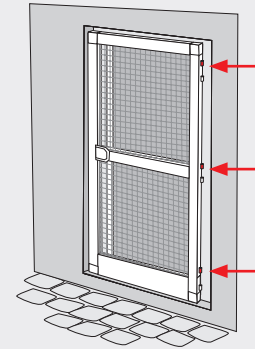
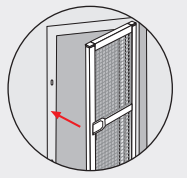
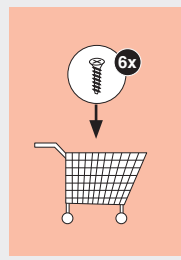
59



2x



60



61

